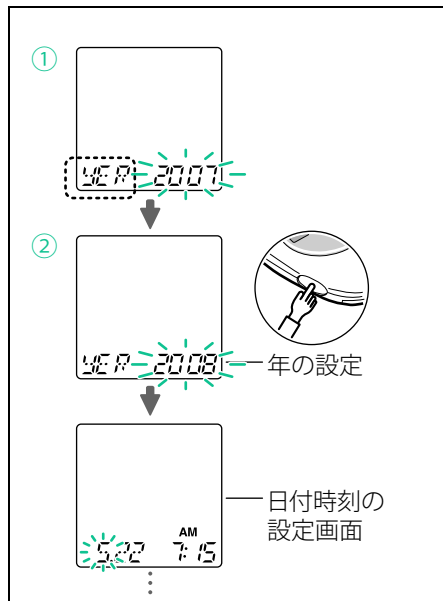


2 日付時刻の設定



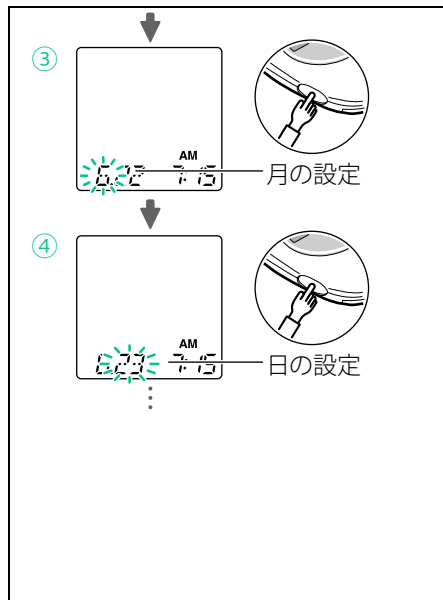
内蔵時計の日付と時刻を合わせます。

① **SET** を表示してから（59ページ参照）、表示部左下に「**YEAR**」と表示されるまで待ちます。

② 「年」の設定
「年」の点滅中、操作ボタンを押すたびに「1年」ずつ進みます。設定のあと、5秒後に日付時刻の設定画面が表示されます。

参考 「2034」の次は「2005」に戻ります。

参考 年、時、分の設定で、操作ボタンを押し続けると、数値の早送りができます。

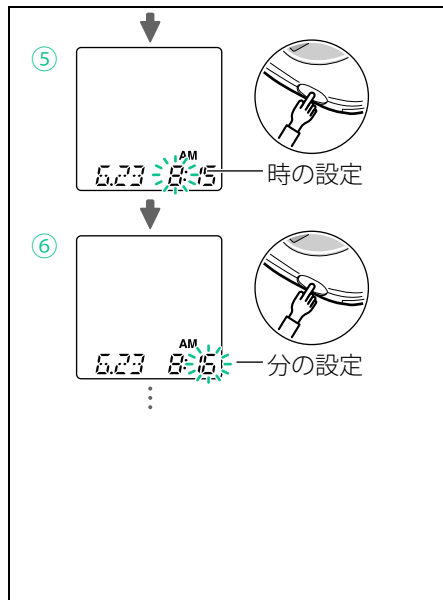


③ 「月」の設定

「月」の点滅中、操作ボタンを押すたびに「1月」ずつ進みます。設定のあと、5秒後に「日」が点滅します。

④ 「日」の設定

「日」の点滅中、操作ボタンを押すたびに「1日」ずつ進みます。設定のあと、5秒後に「時」が点滅します。



⑤ 「時」の設定

「時」の点滅中、操作ボタンを押すたびに「1時間」ずつ進みます。設定のあと、5秒後に「分」が点滅します。

⑥ 「分」の設定

「分」の点滅中、操作ボタンを押すたびに「1分」ずつ進みます。

参考 設定を終了するには、そのままお待ちください。{End}のあと電源が切れます。